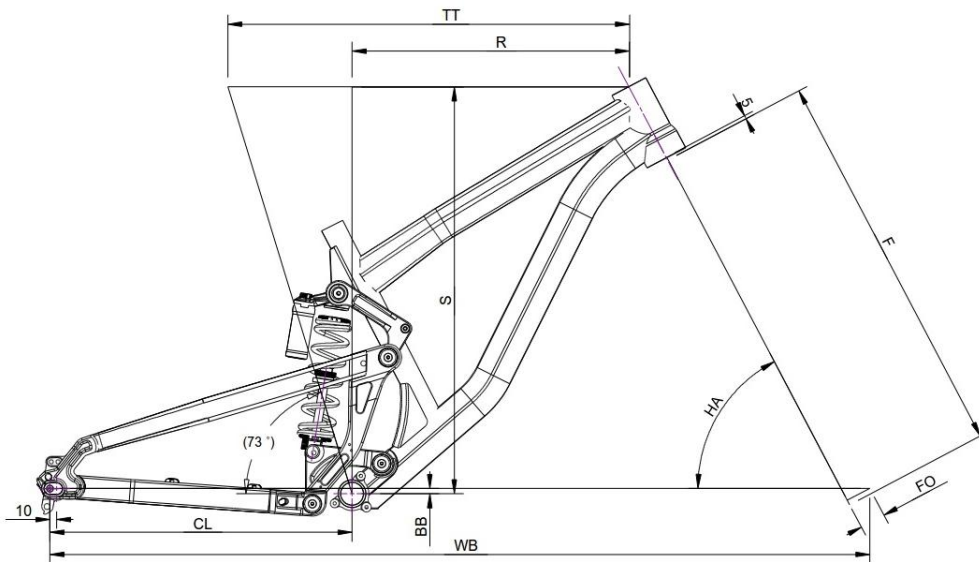


Geometrie, techn. Details und Größenempfehlung für Solid Strike EVO und FLARE

Geometrieübersicht

Rahmengröße	FLARE EVO	S/M	M/L	L/XL
Reach (R)	390	413	433	453
Stack (S)	605	605	605	605
Oberrohrlänge (TT)	558	581	601	621
Kettenstrebenlänge (CS)	441	448	448	448
Radstand (WB)	1208	1245	1265	1285
Lenkwinkel (HA)	62,5°	62°	62°	62°
Tretlagerhöhe (BB)	-8	-8	-8	-8
Steuerrohrlänge	120	120	120	120
Sitzrohrhöhe	400	400	400	400
Empfohlene Gabeleinbauhöhe (F)	585	585	585	585
Gabeloffset (FO)	53	53	53	53



Technische Details Solid Strike EVO / FLARE
--

Rahmengewicht (M/L):	3.8 kg
Bremsaufnahme:	IS2000
Tretlager:	83 mm BSA
Hinterradnabe:	150x12 mm (axle included)
Dämpfereinbaumaß:	240 mm
Dämpferhub:	76 mm
Dämpferbuchsenmaß oben und unten:	22,2 x 8 mm
Kettenführungsaufnahme:	ISCG 03
Steuerrohr:	1.5", ZS 49 top, ZS56 bottom
Federweg:	203 mm
Laufgradgröße:	27.5"

Körpergröße / Rahmengröße	FLARE EVO Unisize	Strike EVO S/M	Strike EVO M/L	Strike EVO L/XL
1 m 50	Reachset -6 mm			
1 m 55				
1 m 60		Reachset -6 mm		
1 m 65			Reachset -6 mm	
1 m 70				
1 m 75	Reachset +6 mm			Reachset -6 mm
1 m 80				
1 m 85		Reachset +6 mm		
1 m 90			Reachset +6 mm	
1 m 95				
2 m				
2 m 05				Reachset +6 mm

Legende:	
Rahmen lang:	Diese Größenoption eignet sich für extrem schnelle Strecken wie die meisten aktuellen Worldcups. In technischen Passagen muss etwas aktiver gefahren werden, dafür ist das Bike bei Highspeed nur schwer aus der Ruhe zu bringen.
Regular fit:	Die perfekte Größe für Deine DH-Waffe schlechthin: Genau richtig zum Vollgasballern, Tricksen, Spaß haben und Racen.
Rahmen kurz, verspielt:	Rahmen eignet sich sehr gut für extrem technische Strecken. Das Bike liegt verspielt in der Hand und lässt sich auch sehr gut tricksen. Diese Größe ist auch einfacher zu beherrschen.
Reachset:	Wir bieten die Option, gegen einen geringen Aufpreis das Strike mit einem exzentrischen Steuersatz, dem REVERSE Reachset, auszuliefern. Je nach Ausrichtung kann man hiermit den Reach um 6 mm verlängern oder verkürzen. Die 12 mm Unterschied, die man erhält, entsprechen ca. einer halben Rahmengröße.